

FRAME



85230



85231

ITA

Porta estintore di design in polipropilene, realizzato con stampaggio ad iniezione

- Struttura unica monoblocco con nervature di rinforzo;
- Adatto ad ogni tipo e modello di estintore;
- Accesso immediato all'estintore in caso di emergenza;
- Area predisposta per etichetta estintore;
- Materiale plastico di prima scelta con alta resistenza a raggi UV, fiamme, oli lubrificanti e idrocarburi, alte e basse temperature.

DEU

Design-Feuerlöscherstander aus Polypropylen, im Spritzgussverfahren hergestellt

- Monoblock-Struktur mit Verstärkungsrippen;
- Passend für alle Feuerlöschertypen;
- Sofortiger Zugang zum Feuerlöscher im Notfall;
- Feld für den Aufkleber mit Feuerlöschersymbol;
- Kunststoff-Materialien erster Wahl mit höher Beständigkeit gegen UV-Strahlen, Feuer, Schmieröle und Kohlenwasserstoffe, hohe und niedrige Temperaturen.

ESP

Armario de extintores de design en polipropileno, fabricada con sistema de moldeo por inyección

- Estructura única monobloque con nervios de refuerzo;
- Apto para todos tipo y modelo de extintor;
- Acceso inmediato al extintor en caso de emergencia;
- Espacio para poner una etiqueta con dibujo extintor;
- Material plástico de primera calidad con alta resistencia a los rayos UV, llamas de fuego, aceites lubricantes e hidrocarburos, altas y bajas temperaturas.

ENG

Design fire extinguisher cabinet made of polypropylene by injection moulding

- Monobloc structure with reinforcement ribs;
- Suitable for any kind of fire extinguisher;
- Immediate access to the fire extinguisher in case of emergency;
- Prearranged area for fire extinguisher sticker;
- First choice plastic material with high resistance to UV rays (accelerated weathering test), flammability, fuel and lubricating oil, high and low temperatures.

FRA

Support extincteur de design en polypropylène, fabriqué par moulage par injection

- Structure monobloc unique avec nervures de renforcement;
- Adapté à tout type et modèle d'extincteur;
- Accès immédiat à l'extincteur en cas d'urgence;
- Emplacement pour autocollant extincteur;
- Matière plastique de premier choix très résistante aux rayures UV, flammes, huiles lubrifiantes et hydrocarbures, basses et hautes températures.

RUS

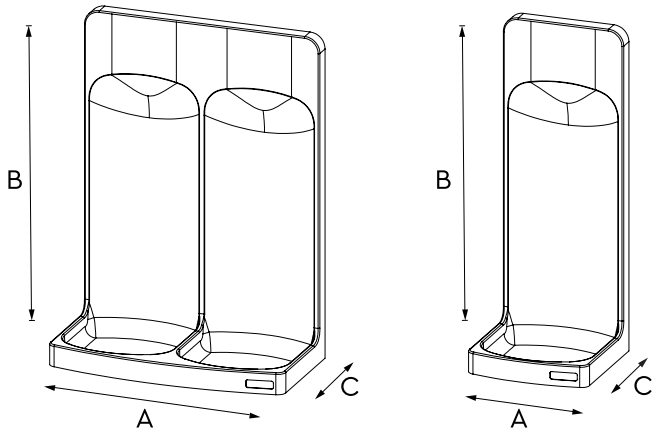
дизайнерская подставка для огнетушителя, произведен из полипропилена, методом - литьё под давлением

- Уникальная моноблочная конструкция с ребрами прочности;
- Подходит для любых моделей огнетушителей;
- Быстрый и незатруднительный доступ к огнетушителю;
- Место для пиктограммы огнетушителя;
- Высококачественная пластика гарантирует прочность, устойчивость к UV лучам, пламени, горяче смазочным материалам, низким и высоким температурам.

FRAME



| | |
|-----|---|
| ITA | Adesivo con logo personalizzabile |
| ENG | Label with customized logo |
| DEU | Aufkleber personalisierbar durch Kundenlogo |
| FRA | Autocollant avec logo personnalisable |
| ESP | Pegatina con logotipo personalizable |
| RUS | Наклейка с вашим логотипом |



| CODE | AxBxC EXTERNAL DIMENSIONS (mm) | WEIGHT (kg) | N° OF EXTINGUISHER | FIRE EXTINGUISHER DIAMETERS (mm) |
|-------|--------------------------------------|----------------|-----------------------|--|
| 85230 | 280x750x280 | 1,2 | 1 | Max Ø 200 |
| 85231 | 548x750x289 | 2,3 | 2 | Max Ø 200 |