

# DAKEN

## Автомобильные ящики для инструментов

### Крепления

# Ящики WELVET: Комплект вертикальных кронштейнов



## Технические характеристики

<b>Материал</b>	оцинкованная горячим способом сталь
<b>Толщина</b>	6 мм
<b>Технология производства</b>	Гидравлическая штамповка
<b>Тест на нагрузку</b>	макс. вес 200 кг

<b>Артикул</b>	<b>88000</b>
<b>Вес (кг)</b>	2.02
<b>Предназначен для ящиков (артикул)</b>	81000 81002

<b>Артикул</b>	<b>88020</b>
<b>Вес (кг)</b>	2.3
<b>Предназначен для ящиков (артикул)</b>	81004 81006 81008

# Ящики WELVET: Комплект горизонтальных кронштейнов



<b>Артикул</b>	<b>88010</b>
<b>Вес (кг)</b>	2.68
<b>Толщина (мм)</b>	2
<b>Предназначен для ящиков (артикул)</b>	81000 81002

<b>Артикул</b>	<b>88030</b>
<b>Вес (кг)</b>	4.66
<b>Толщина (мм)</b>	3
<b>Предназначен для ящиков (артикул)</b>	81004 81006 81008

## Технические характеристики

### Материал

Гальванически оцинкованная сталь  
DC01+ZE25/25  
черное покрытие на основе порошковой  
эпоксидной смолы

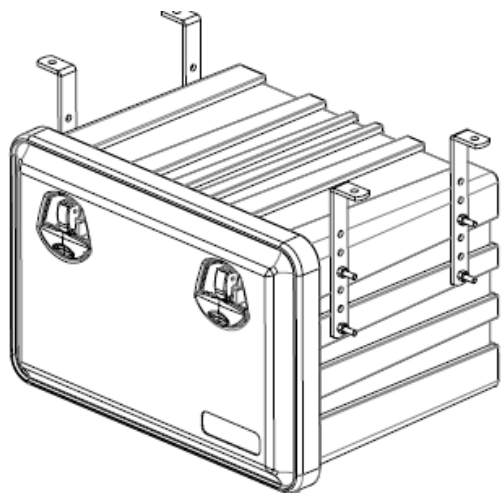
### Технология производства

Технология гибки и газвольфрамовая сварка

### Тест на нагрузку

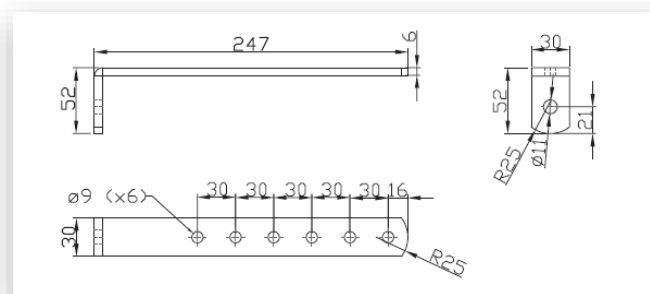
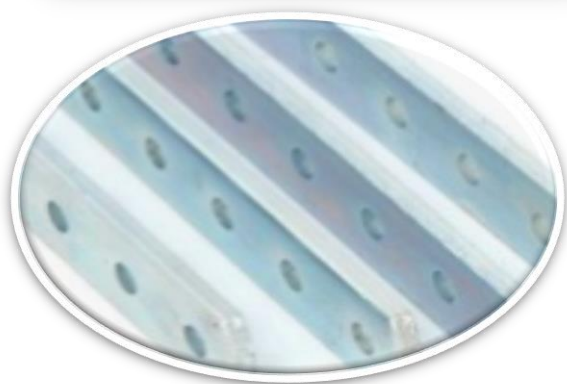
максимальный вес 150 кг

# Ящик для инструментов JUST: варианты монтажа



## Комплект вертикальных кронштейнов

Атрикул	Вес (кг)	Материал	Толщина	Технология производства	Тест на нагрузку
88120	1.73	Электролитически оцинкованная сталь	6 мм	гидравлическая штамповка	максимальный вес 200кг



# Ящик для инструментов JUST: варианты монтажа

## Комплект горизонтальных кронштейнов

Атрикул	Вес (кг)	Материал	Толщина	Технология производства	Тест на нагрузку
88131	4.3	Электролитически оцинкованная сталь	2,5 мм	лазерная резка	максимальный вес 150кг

